

Art. 5529

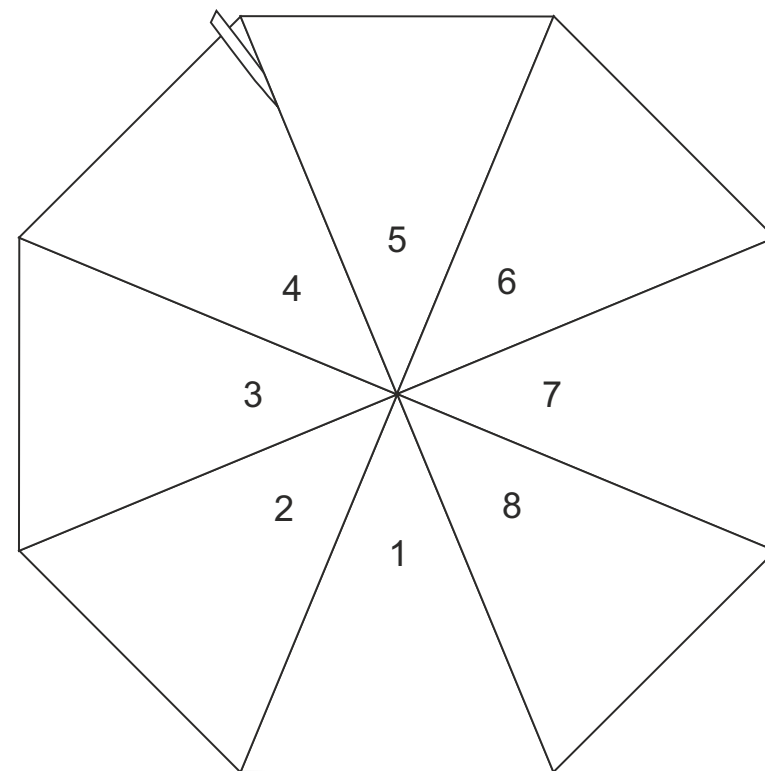


Kom./Com.: XXX
Auftrag/Order: XXX
Version: 1 - Datum - Kürzel
Menge/Quantity: Stück/pcs

Bezugsfarbe/Cover colour:

Veredelung/Printing:

- | | | | |
|---|---|---|---|
| <input type="checkbox"/> Segment 1
Panel 1 | <input type="checkbox"/> Segment 2
Panel 2 | <input type="checkbox"/> Segment 3
Panel 3 | <input type="checkbox"/> Segment 4
Panel 4 |
| <input type="checkbox"/> Segment 5
Panel 5 | <input type="checkbox"/> Segment 6
Panel 6 | <input type="checkbox"/> Segment 7
Panel 7 | <input type="checkbox"/> Segment 8
Panel 8 |
| <input type="checkbox"/> Allover | <input type="checkbox"/> Schließband
Strap | <input type="checkbox"/> Futteral
Sleeve | <input type="checkbox"/> Griff
Handle |
| <input type="checkbox"/> Sonstiges
Others | | | |



Gehrichtung/
Walking Direction



nicht farb- und maßstabsgetreu , Verzerrungen computertechnisch bedingt /
not true to colour and scale, distortions may caused by computer design

Bilder exemplarisch / Pictures exemplary



Hinweis/Note:



Art. 5529 - Segment/Panel X

Kom./Com.:	XXX
Auftrag/Order:	XXX
Version:	1 - Datum - Kürzel
Menge/Quantity:	Stück/pcs

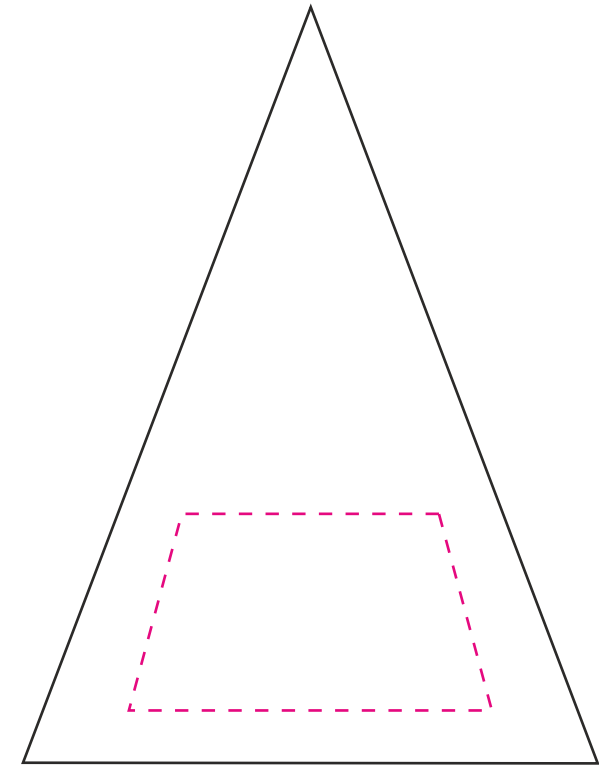
Druckfarben/Printing colours:

- 1.
- 2.
- 3.
- 4.
- 5.
- 6.
- 7.

Veredelung/Printing:

Druckgröße/Printing size: mm
Position: mittig, ca. 3-4 cm vom unteren Rand /
centered, approx. 3-4 cm from lower rim

Hinweis/Note:



Maßstab/Scale 1:5
Max. Druckfläche/Max. printing size: 170x130x240 mm
Größe Segment/Size panel: 38x50 cm

- - - - Hilfslinie wird nicht gedruckt / auxiliary lines will not be printed
nicht farb- und maßstabsgetreu , Verzerrungen computertechnisch bedingt /
not true to colour and scale, distortions may caused by computer design

Art. 5529 - Schließband/Closing strap



Kom./Com.: XXX
Auftrag/Order: XXX
Version: 1 - Datum - Kürzel
Menge/Quantity: Stück/pcs

Bezugsfarbe/Cover colour:

Druckfarben/Printing colours:

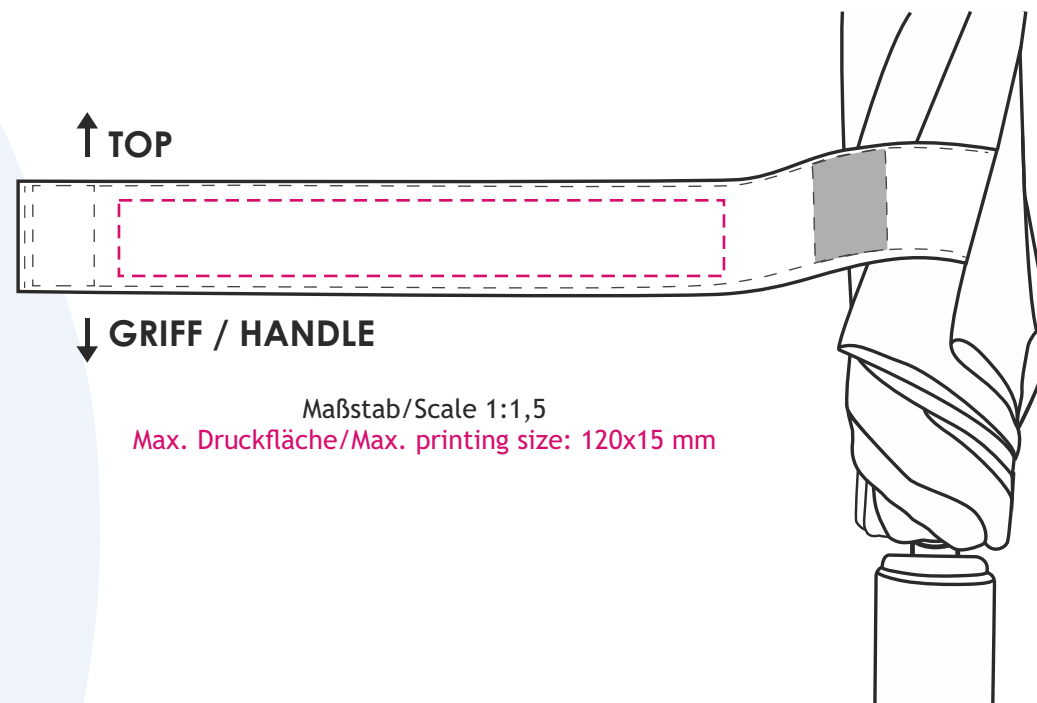
1.

Veredelung/Printing:

Druckgröße/Printing size: mm
Position: mittig zwischen den Klettverschlüssen; lesbar, wenn der Griff unten ist /
Print fits between velcro parts; readable, when handle is down

Hinweis/Note:

Lagerware: Auf dem Schließband können wir nur 1-farbig ohne Unterlegung drucken. Beim Druck ohne Unterlegung kann es zu Farbabweichungen / geringerer Farbbrillanz kommen. Die Druckfarben silber, schwarz und gold sind davon nicht betroffen. /
Stock items: We can only print 1 colour without underlay on the closing band. With colour deviations / lower colour brilliance may occur when printing without underlay. The print colours silver, black and gold are not affected.



- - - - - Hilfslinie wird nicht gedruckt / auxiliary lines will not be printed
nicht farb- und maßstabsgetreu, Verzerrungen computertechnisch bedingt /
not true to colour and scale, distortions may be caused by computer design

Bilder exemplarisch / Pictures exemplary





Art. 5529 - Futteral/Sleeve

Kom./Com.: XXX
Auftrag/Order: XXX
Version: 1 - Datum - Kürzel
Menge/Quantity: Stück/pcs

Bezugsfarbe/Cover colour:

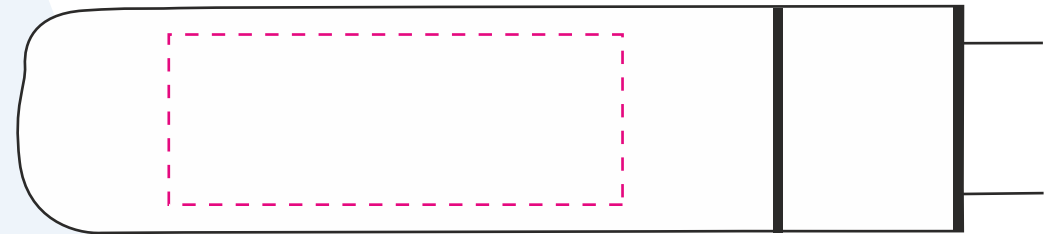
Druckfarben/Printing colours:

- 1.
- 2.
- 3.
- 4.
- 5.
- 6.
- 7.

Veredelung/Printing:

Druckgröße/Printing size: mm
Position: mittig, gegenüber der Naht; lesbar, wenn der Griff rechts ist /
centered, opposite the seam; readable, when handle is on the right

Hinweis/Note:



Maßstab/Scale 1:2

Max. Druckfläche/Max. printing size: 120x45 mm

Länge inkl. Griff/Length incl. handle: 31 cm

- - - - - Hilfslinie wird nicht gedruckt / auxiliary lines will not be printed
nicht farb- und maßstabsgetreu , Verzerrungen computertechnisch bedingt /
not true to colour and scale, distortions may caused by computer design

Bilder exemplarisch / Pictures exemplary





Art. 5529 - Domingsticker

Kom./Com.: XXX
Auftrag/Order: XXX
Version: 1 - Datum - Kürzel
Menge/Quantity: Stück/pcs

Bezugsfarbe/Cover colour:

Druckfarben/Printing colours:

Hintergrund/Background: weiß / white
Logo: mehrfarbig / multi-coloured

Veredelung/Printing:

Logogröße/Logo size: max.
Position: optisch mittig auf dem Sticker /
visually centered on sticker



Maßstab/Scale 1:1
Max. Druckfläche/Max. printing size: Ø19,7 mm

--- Hilfslinie wird nicht gedruckt / auxiliary lines will not be printed
nicht farb- und maßstabsgetreu , Verzerrungen computertechnisch bedingt /
not true to colour and scale, distortions may caused by computer design
Bilder exemplarisch / Pictures exemplary

Hinweis/Note:

Die Farben Silber und Weiß können nicht kombiniert werden.
Griffabbildung beispielhaft, nur für Montagezwecke. /
The colours silver and white cannot be combined.
Handle drawing by way of example, for setup reasons only.





Art. 5529 - Lasersticker/Laser sticker

Kom./Com.:	XXX
Auftrag/Order:	XXX
Version:	1 - Datum - Kürzel
Menge/Quantity:	Stück/pcs

Bezugsfarbe/Cover colour:

Druckfarben/Printing colours:

Hintergrund/Background:
Logo:

Veredelung/Printing:

Logogröße/Logo size: max.
Position: optisch mittig auf dem Sticker /
visually centered on sticker

Hinweis/Note:

Griffabbildung beispielhaft, nur für Montagezwecke. /
Handle drawing by way of example, for setup reasons only.



Maßstab/Scale 1:1
Max. Druckfläche/Max. printing size: Ø19,7 mm

--- Hilfslinie wird nicht gedruckt / auxiliary lines will not be printed
nicht farb- und maßstabsgetreu , Verzerrungen computertechnisch bedingt /
not true to colour and scale, distortions may caused by computer design
Bilder exemplarisch / Pictures exemplary





Art. 5529 - Holzsticker/Wooden sticker

Kom./Com.:	XXX
Auftrag/Order:	XXX
Version:	1 - Datum - Kürzel
Menge/Quantity:	Stück/pcs

Bezugsfarbe/Cover colour:

Druckfarben/Printing colours:

Hintergrund/Background: Buche / Beech
Logo: gelasert / lasered

Veredelung/Printing:

Logogröße/Logo size: max.
Position: optisch mittig auf dem Sticker /
visually centered on sticker



Maßstab/Scale 1:1
Max. Druckfläche/Max. printing size: Ø19,7 mm

--- Hilfslinie wird nicht gedruckt / auxiliary lines will not be printed
nicht farb- und maßstabsgetreu , Verzerrungen computertechnisch bedingt /
not true to colour and scale, distortions may caused by computer design
Bilder exemplarisch / Pictures exemplary

Hinweis/Note:

Griffabbildung beispielhaft, nur für Montagezwecke. /
Handle drawing by way of example, for setup reasons only.





Art. 5529 - Segment/Panel x

Kom./Com.:	XXX
Auftrag/Order:	XXX
Version:	1 - Datum - Kürzel
Menge/Quantity:	Stück/pcs

Logo 1:1 = x cm